

Plafoniere metalliche
Metal ceiling speakers
Plafonniers métalliques
Metall-Schallprojektor
Metalen plafondluidsprekers
Plafones metálicos



Installazione e montaggio
Installation and mounting
Installation et montage

Montage- und Installation
Instalación y montaje
Installatie en montage

INTRODUZIONE

Nel ringraziarVi per aver scelto un prodotto PASO, vogliamo ricordarVi che la nostra azienda opera con sistema di qualità certificato. Tutti i nostri prodotti vengono pertanto controllati in ogni fase della produzione per garantirVi la piena soddisfazione del Vostro acquisto.

Per ogni evenienza la garanzia coprirà, nel periodo di validità, eventuali difetti di fabbricazione. Vi raccomandiamo di leggere attentamente le seguenti istruzioni d'uso per sfruttare appieno le prestazioni offerte da questo prodotto e per evitare eventuali problemi.

Nota

La PASO S.p.A. declina ogni responsabilità per danni a cose e/o persone derivanti dall'uso non corretto dell'apparecchio o da procedure non rispondenti a quanto riportato sul presente libretto. Nel continuo intento di migliorare i propri prodotti, la PASO S.p.A. si riserva il diritto di apportare modifiche ai disegni e alle caratteristiche tecniche in qualsiasi momento e senza alcun preavviso.

INTRODUCTION

While thanking you for having chosen a PASO product, we would like to remind you that our company works according to a certified Quality System. This means that all our products are checked during every phase of manufacturing in order to ensure that you will be fully satisfied with your purchase. In any case, the guarantee will cover any manufacturing flaws during the guarantee period. We recommend that you read the following instructions for use and follow them carefully in order to exploit in full the performance of this product and use it correctly.

Note

PASO S.p.A. will not accept any liability for damage to property and/or persons arising out of incorrect use of the equipment or of procedures that do not comply with the instructions provided in this booklet. PASO S.p.A. strive to improve their products continuously, and therefore reserve the right to make changes to the drawings and technical specifications at any time and without notice.

1. Descrizione

Le plafoniere **C53/10-T** sono realizzate in metallo: ciò le rende particolarmente robuste ed affidabili nel tempo. Questi diffusori possono essere agevolmente fissati a controsoffitto tramite le apposite molle.

2. Conessioni e regolazioni

Queste plafoniere sono predisposte per il collegamento con linea di distribuzione a tensione costante come mostrato in Fig. 1. Per le connessioni è disponibile una morsettiera alle terminazioni del trasformatore di linea. La potenza d'utilizzo deve essere selezionata seguendo le indicazioni riportate sul trasformatore.

3. Installazione e montaggio

Dopo aver praticato il foro e collegato la plafoniera alla linea, inserirla e fissarla al controsoffitto facendo scattare le molle.

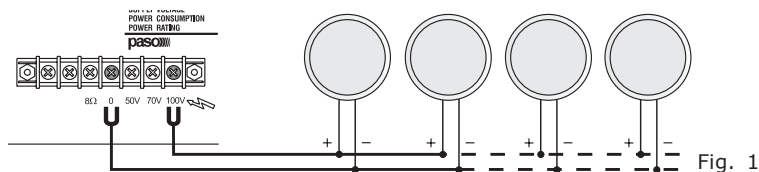


Fig. 1

1. Description

Les plafonniers **C53/10-T** sont réalisés en métal et sont de fait très robustes et durables. Ces diffuseurs peuvent être facilement fixés sur un faux plafond à l'aide des ressorts prévus à cet effet.

2. Connexions et réglages

Ces plafonniers sont prééquipés pour la connexion à une ligne de distribution à tension constante, comme cela est illustré à la Fig. 1. Pour les connexions, il est prévu un bornier aux terminaisons du translateur de ligne. La puissance d'utilisation doit être sélectionnée en suivant les indications reportées sur le transformateur.

3. Installation et montage

Après avoir percé le trou pour l'encastrement et raccordé le plafonnier à la ligne, introduire le plafonnier dans le trou et le fixer au faux plafond par encliquetage des ressorts.

1. Description

The **C53/10-T** speaker units for ceiling mounting are made of metal, which makes them particularly tough, reliable and long-lasting. These units can be easily secured to a false ceiling by means of their special springs.

2. Connections and adjustments

These speaker units for ceiling mounting have provisions for connecting them to a constant-voltage distribution line, as shown in Fig. 1. A terminal strip placed at the terminations of the transformer is available for the connections. The power output value must be selected following the indications shown on the transformer itself.

3. Installation and mounting

After making the hole in the false ceiling and connecting the speaker unit to the line, insert it and secure it to the false ceiling by releasing the springs.

1. Beschreibung

Die Decken-Schallprojektoren **C53/10-T** sind aus Metall gefertigt: Daher sind sie ausgesprochen widerstandsfähig und auf die Dauer zuverlässig. Diese Lautsprecher lassen sich mit Hilfe der entsprechenden Federn bequem an abgehängten Decken befestigen.

2. Anschlüsse und Einstellungen

Die Schallprojektoren sind für den Anschluss an eine Verteilerleitung mit konstanter Spannung ausgelegt, wie in Abb. 1 dargestellt. Für den Anschluss steht ein Klemmenbrett an den Endstücken des Leitungstransformators zur Verfügung. Folgen Sie den auf dem Überträger angegebenen Anweisungen zum Auswahl der Betriebsleitung.

3. Installation und Montage

Nach Herstellung der Einbauöffnung und Anschluss des Schallprojektors an die Leitung, den Schallprojektor einsetzen und ihn an der abgehängten Decke durch Einrasten der Federn befestigen.

1. Beschrijving

De plafondluidsprekers **C53/10-T** bestaan volledig uit metaal; hierdoor zijn ze bijzonder robuust en hebben ze een lange levensduur. Deze luidsprekers kunnen met behulp van speciale veren gemakkelijk aan het verlaagde plafond bevestigd worden.

2. Aansluitingen en afstellingen

Deze plafondluidsprekers kunnen worden aangesloten op een distributielijn met constante spanning zoals te zien is op Afb. 1. Voor de aansluitingen is een klemstrook beschikbaar op de eindklemmen van de lijntransformator. Raadpleeg de tabel op de transformator voor de gebruikte vermogenswaarden.

3. Installatie en montage

Na het gat te hebben geboord en de plafondluidspreker op de lijn te hebben aangesloten, de luidspreker installeren en vastzetten aan het verlaagde plafond met behulp van de veren.

1. Descripción

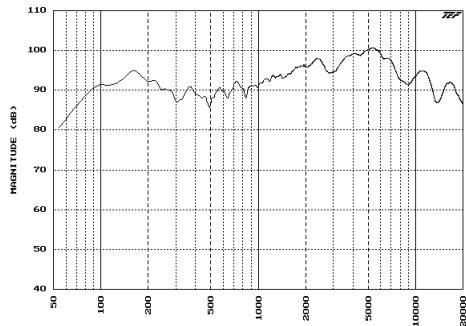
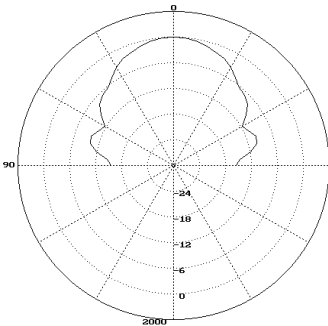
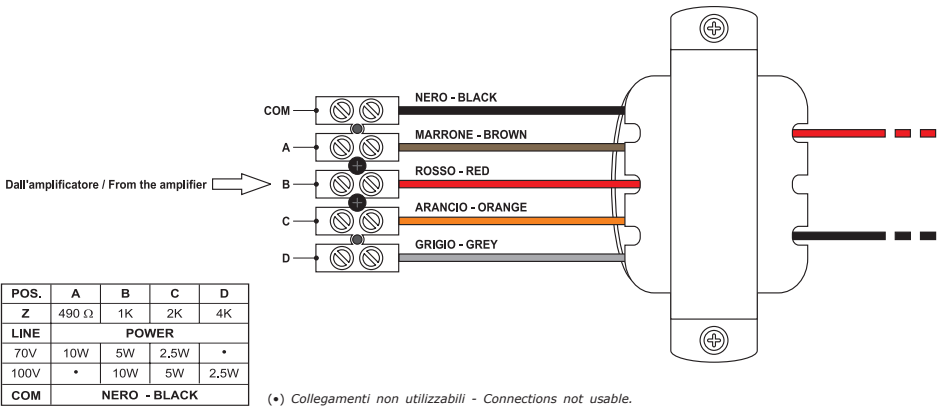
Los plafones **C53/10-T** están realizados en metal; por este motivo son particularmente robustos y fiables ante el paso del tiempo. Estos difusores se pueden fijar fácilmente en falsos techos utilizando los correspondientes resortes.

2. Conexiones y ajustes

Estos plafones vienen preparados para la conexión con línea de distribución de tensión constante tal y como mostrado en la Fig. 1. Para las conexiones hay disponible una bornera en las terminaciones del repetidor de línea. Hacer referencia a la tabla presente en el transformador para seleccionar la potencia.

3. Instalación y montaje

Después de haber taladrado el agujero y conectado el plafón con la línea, introducirlo y fijarlo en el falso techo haciendo sí que se disparen los resortes.



		C53/10-T
Potenza d'uscita Output power Puissance de sortie	Ausgangsleistung Uitgangsvermogen Potencia de salida	10 W
Potenza regolabile Adjustable power Puissance réglable	Einstellbare Leistung Regelbaar vermogen Potencia regulable	10 - 5 - 2,5 W
Impedenza Impedance - Impédance	Impedanz Impedantie - Impedancia	100 V = 1 - 2 - 4 kΩ 70 V = 0,49 - 1 - 2 kΩ
Efficienza Efficiency Efficacité	Effizienz Eficiencia Efficientie	93 dB (1W/1m)
Angolo di dispersione Dispersion angle Angle de dispersion	Ausstrahlungswinkel Disperssiehoek Angulo de dispersión	80° (-6dB, @2 kHz)
Risposta in frequenza Frequency response Réponse en fréquence	Frequenzgang Respons in frequentie Respuesta en frecuencia	70 ÷ 20.000 Hz
Dimensioni Dimensions Dimensions	Abmessungen Afmetingen Dimensiones	Ø 265 x 78,5 mm
Foro di montaggio Mounting hole Ouverture d'encastrement	Einbauöffnung Inbouwboring Agujero de empotrado	230 mm
Peso Weight Poids	Gewicht Gewicht Peso	1,2 kg



Avvertenze per il corretto smaltimento ai sensi della Direttiva Europea 2002/96/EC

Alla fine della sua vita utile il prodotto non deve essere smaltito insieme ai rifiuti urbani, ma deve essere consegnato presso gli appositi centri di raccolta differenziata predisposti dalle amministrazioni comunali, oppure presso i rivenditori che forniscono questo servizio. Smaltire separatamente un rifiuto elettrico e/o elettronico (RAEE) consente di evitare possibili conseguenze negative per l'ambiente e per la salute derivanti da un suo smaltimento inadeguato e permette di recuperare i materiali di cui è composto al fine di ottenere un importante risparmio di energia e di risorse. Su ciascun prodotto è riportato a questo scopo il marchio del contenitore di spazzatura barrato.



Important information for correct disposal in accordance with EC Directive 2002/96/EC

This product must not be disposed of as urban waste at the end of its working life. It must be taken to a special waste collection centre licensed by the local authorities or to a dealer providing this service. Separate disposal of electric and/or electronic equipment (WEEE) will avoid possible negative consequences for the environment and for health resulting from inappropriate disposal, and will enable the constituent materials to be recovered, with significant savings in energy and resources. As a reminder of the need to dispose of this equipment separately, the product is marked with a crossed-out wheeled dustbin.

