

**ISTRUZIONI DI MONTAGGIO**

**MOUNTING INSTRUCTIONS**

**Descrizione**

Questa porta può essere montata su tutti i rack della serie **P5800-D**. In questa confezione sono forniti i componenti necessari al montaggio della porta su rack dotati delle apposite cave 'A' illustrate in Fig. 1.

**Description**

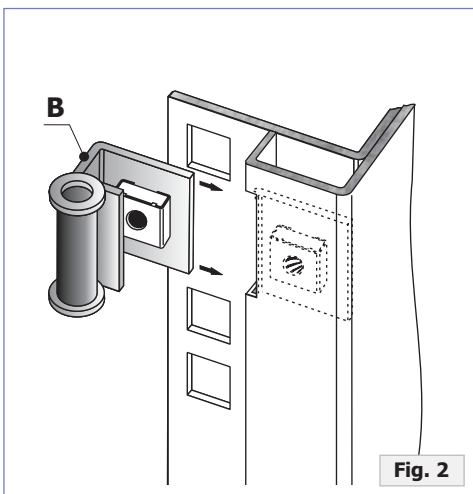
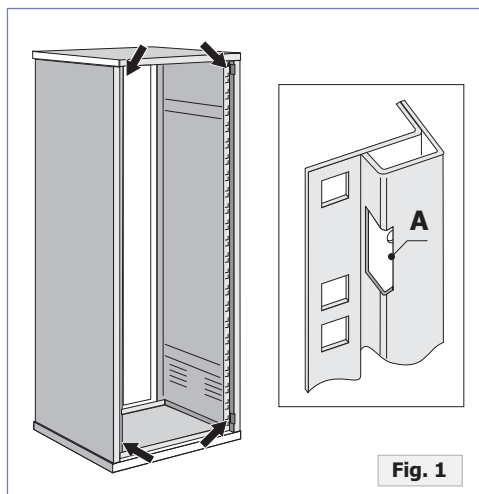
This door can be mounted on any rack belonging to the **P5800-D** range. The package contains the components required for mounting the door on racks equipped with the special fittings 'A' shown in Fig. 1.

La porta anteriore può essere montata, seguendo la procedura sottostante, sia con l'apertura a sinistra che con l'apertura a destra.

The front door can be mounted so that it opens on the left-hand or on the right-hand side, following the instructions given below.

1. Inserire uno dei due cardini 'B' nella cava situata in alto sul lato desiderato del rack (Fig. 2).
2. Fissare il cardine come indicato in Fig. 3, utilizzando la vite e la rondella dentellata in dotazione;
3. Inserire e fissare il secondo cardine nella corrispondente cava inferiore;
4. Inserire e fissare le due squadrette 'C' (utilizzate per il fermo della serratura) nelle cave del lato opposto a quello dei cardini (Fig. 4);
5. Appoggiare la porta ai cardini, facendone corrispondere le scanalature (Fig. 5), e bloccarla in posizione utilizzando i perni 'D' come mostrato in Fig. 6.
6. Utilizzare il cavetto giallo/verde fornito in dotazione per collegare la porta al rack ( Fig. 7).

1. Insert one of the two hinges 'B' into to the recess at the top on the desired side of the rack (Fig. 2).
2. Fix the hinge in place as shown in Fig. 3 using the screw and the intended washer provided for this purpose;
3. Insert the second hinge into the corresponding lower recess;
4. Insert the two small squares 'C' (used to block the bolt of the lock) into the recesses on the site opposite that of the hinges;
5. Place the door against the hinges so that the grooves correspond (Fig. 5), and block it into place using the pins 'D' as shown in Fig. 6.
6. Use the yellow/green cable supplied to connect the door to the rack (see Fig. 7).



**Fig. 1**

**Fig. 2**

